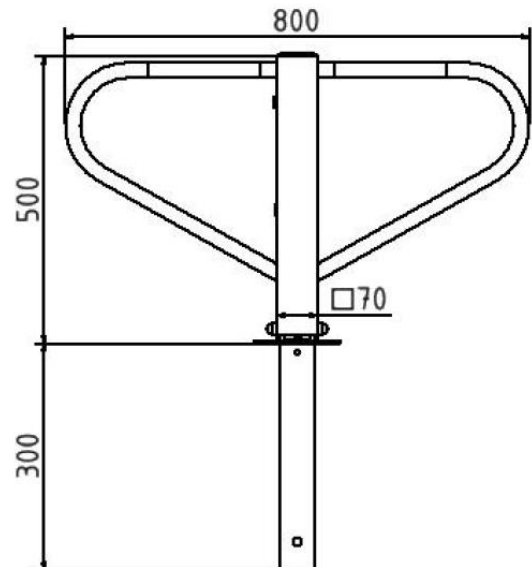


# Datenblatt

**Artikelnummer:** 40771

**Artikel:** Parkplatzsperre umlegbar mit Rundzylinder selbsteinrastende Verriegelung, zum Einbetonieren mit angeschweißtem Bodenanker, ca. 400 mm Unterflur, feuerverzinkt, mit rot reflektierenden



**Technische Daten:**

Gewicht: 9,50 kg/St

Material: Stahl S235 JR

Oberfläche: Feuerverzinkung nach DIN ISO 1461

**Beschreibung:**

Parkplatzsperre, umlegbar Vierkantrohr 70 x 70 mm mit seitlichen Rundrohrbügeln Gesamtbreite ca. 800 mm Überflur 500 mm selbsteinrastende Verriegelung umlegbar, mit Rundzylinder drei Schlüssel, selbsteinrastende Verriegelung, zum Einbetonieren mit angeschweißtem Bodenanker, ca. 400 mm Unterflur, feuerverzinkt, mit rot reflektierenden Leuchtstreifen